

Руководство по эксплуатации

Кондуктометр КС-1М-1

СПП 436952.001 РЭ

Барнаул

СОДЕРЖАНИЕ

1. Общие сведения об изделии.....	2
2. Технические характеристики	2
3. Комплектность.....	3
4. Органы управления.....	4
5. Режимы работы.....	5
6. Подготовка к работе.....	9
7. Калибровка.....	10
8. Техническое обслуживание.....	12
9. Транспортирование и хранение.....	12
Приложение.....	13

1. ОБЩИЕ СВЕДЕНИЯ ОБ ИЗДЕЛИИ

1.1 Кондуктометр КС-1М-1 (в дальнейшем - прибор), предназначен для преобразования удельной электрической проводимости (в дальнейшем УЭП) конденсата или технической воды в электрический сигнал постоянного тока пропорционального УЭП приведенной к заданной температуре и индикации результата преобразования на цифровом индикаторе. Солемеры выпускаются в одноканальном (КС-1М-11) или двухканальном (КС-1М-12) исполнении.

1.2 Область применения кондуктометра – контроль удельной электрической проводимости конденсата и технической воды в энергетике, на предприятиях химической и нефтехимической промышленности.

1.3 В приборе применен контактный метод измерения с применением трехэлектродных первичных преобразователей УЭП и полупроводниковый термистор для определения температуры жидкости.

1.4 Прибор применяется для определения по результатам измерения текущего значения УЭП и температуры анализируемой жидкости приведенного значения УЭП, с использованием зависимости (1.1) или солесодержания в миллиграммах, с использованием зависимости (1.2).

$$X_{п} = \chi \cdot (P_0 + P_1 \cdot t + P_2 \cdot t^2 + P_3 \cdot t^3 + k_4 \cdot t^4) / (P_0 + P_1 \cdot Q + P_2 \cdot Q^2 + P_3 \cdot Q^3 + P_4 \cdot Q^4) \quad (1.1)$$

где: $X_{п}$ – показания прибора;

χ – удельная электрическая проводимость раствора;

t – температура анализируемого раствора;

Q – температура приведения;

P_i – постоянные коэффициенты, указаны в паспорте на прибор.

Температура определяется по формуле:

$$T = N_0 + N_1 \cdot \ln(1/R) + N_2 \cdot (\ln(1-R))^2 + N_3 \cdot (\ln(1/R))^3 \quad (1.2)$$

где: T – температура;

R – сопротивление термистора;

N_i – коэффициенты функциональной зависимости температуры от сопротивления термистора.

2. ТЕХНИЧЕСКИЕ ХАРАКТЕРИСТИКИ.

2.1. Кондуктометры имеют следующие диапазоны преобразования:

для моделей приборов КС-1М-11 – не менее 0,01 и не более 100 мСм/м;

для моделей приборов КС-1М-12 – не менее 0,01 и не более 100 мСм/м;

2.2. Кондуктометр обеспечивает преобразование одной из измеряемых величин (по выбору пользователя) в один из следующих токовых сигналов по ГОСТ26.011 (по выбору пользователя):

- 0-5 мА на сопротивлении нагрузки не более 1 кОм;
- 0-20 мА на сопротивлении нагрузки не более 500 Ом;
- 4-20 мА на сопротивлении нагрузки не более 500 Ом;

Номинальная статическая характеристика преобразования измеряемой величины в выходной сигнал – линейная.

Кондуктометр обеспечивает возможность установки пользователем произвольного значения нижней и верхней границы диапазона преобразования измеряемой величины в ток.

2.3. Связь с внешними устройствами осуществляется с использованием по выбору пользователя одного из следующих цифровых интерфейсов с последовательным выводом: RS232 (по ГОСТ 23675) или RS485 (по ГОСТ 23675).

2.4. Для оперативного контроля и управления параметрами предусмотрен встроенный ЖК индикатор и клавиатура.

2.5. Питание прибора осуществляется от сети переменного тока частотой (50±1) Гц, напряжением 220 В.

2.6. Потребляемая мощность не более 10 В*А.

2.7. Максимальное расстояние между измерительным преобразователем и регистрирующим прибором не более 150 м.

2.8. Максимальное расстояние между первичным преобразователем и измерительным преобразователем до 30 м;

2.9. Пределы допускаемой основной приведенной погрешности преобразования приведенного значения удельной электрической проводимости по выходному сигналу: $\pm 2,0\%$ от максимального значения диапазона преобразования при следующих нормальных условиях:

- температура окружающего воздуха плюс (20 ± 5) °С;
- относительная влажность окружающего воздуха до 80% при 35°С;
- атмосферное давление от 84 до 106,7 кПа;
- температура анализируемой жидкости (25 ± 10) °С;
- отклонение напряжения питания от номинального $220\text{ В } \begin{matrix} +10\% \\ -15\% \end{matrix}$;
- частота переменного тока (50 ± 1) Гц;
- отсутствие вибраций и ударов.

2.10. Прибор имеет степень защиты от воздействий окружающей среды соответствующую IP 53 по ГОСТ 14254;

2.11. По устойчивости к механическим воздействиям прибор относится к группе N1 по ГОСТ 12997;

2.12. Масса, кг, не более

первичного преобразователя – 2;

измерительного преобразователя – 3.

2.13. Габаритные размеры, первичного преобразователя без соединительного кабеля, не более приведенных в таблице

Таблица 1

Модель прибора	Длина, мм	Ширина, мм	Высота, мм
КС-1-1	250	90	60

2.14. Рабочие условия эксплуатации:

- Температура окружающего воздуха от 5 до 50 °С;
- относительная влажность воздуха до 80% при температуре 35 °С;
- атмосферное давление от 84 до 106,7 кПа;
- напряжение питания переменного тока (220В минус 15% плюс 10%);
- частота переменного тока (50 ± 1) Гц;
- вибрации в месте установки прибора с частотой 5-25 Гц и амплитудой смещения до 0,1 мм;
- расстояние по линии связи между первичным преобразователем и измерительным преобразователем до 30 м;
- расстояние по линии связи между измерительным преобразователем и регистрирующим прибором до 150 м;
- температура анализируемой среды от 1 до 100 °С;
- положение первичного преобразователя - вертикальное.

2.15. Средняя наработка на отказ не менее 15000 ч.

2.16. Средний срок службы 10 лет.

3. КОМПЛЕКТНОСТЬ

Измерительный блок	– 1 шт.
Первичный преобразователь	
КС1-1М-11	– 1 шт.
КС1-1М-12	– 2 шт.
Руководство по эксплуатации	– 1 шт.
Паспорт	– 1 шт.
Методика поверки	– 1 шт.

4. ОРГАНЫ УПРАВЛЕНИЯ

4.1. На передней панели расположено окно знаковосинтезирующего индикатора и кнопки управления для программирования параметров солемера;

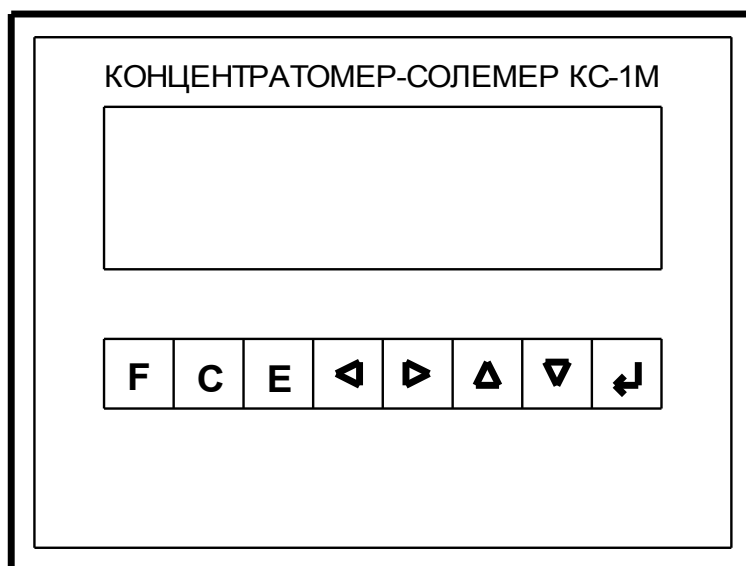


Рис.1а

4.2. Назначение клавиатуры:

- F** – вызов меню для выбора режима измерения и возвращения в предыдущее подменю из других режимов;
- C** – вызов меню редактирования параметров относящихся к выбранному режиму измерения;
- E** – вызов меню задания порога срабатывания уставок;
- ← – перемещение курсора влево для выбора параметра из меню или выбор знакоместа при редактировании значения одного из коэффициентов;
- – перемещение курсора вправо для выбора параметра из меню или выбор знакоместа при редактировании значения одного из коэффициентов;
- ↑ – изменение числа на +1 в редактируемом знакоместе;
- ↓ – изменение числа на -1 в редактируемом знакоместе;
- ↵ – выбор режима измерения или параметра из соответствующих меню и ввод в память прибора значения параметра или коэффициента после редактирования;

4.3. На задней панели прибора расположены разъемы для подключения сети, первичных преобразователей, выходного токового сигнала, сигналов превышения уставки и интерфейсы RS232 и RS485;

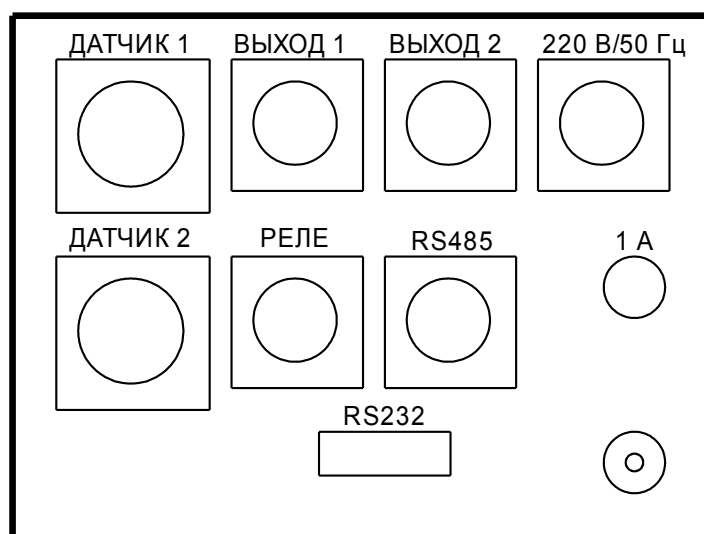


Рис.1б

4.4. Назначение разъемов:

- ДАТЧИК 1 – используется для подключения первичного преобразователя электропроводности и температуры раствора по первому каналу;
- ДАТЧИК 2 – используется для подключения второго ПП (в двухканальной модификации КС 1М-12);
- ВЫХОД 1 – служит для подключения регистрирующего прибора по постоянному току;
- ВЫХОД 2 – служит для подключения регистрирующего прибора для второго канала преобразования измеренной величины в выходной ток (в двухканальной модификации КС 1М-72);
- РЕЛЕ – служит для управления внешними устройствами сигналами превышения уставки представляющими собой нормально-разомкнутые контакты слаботочных реле;
- RS485 – используется для подключения внешних устройств по последовательному интерфейсу RS485;
- RS232 – используется для подключения внешних устройств по последовательному интерфейсу RS232;
- ~220 – используется для подачи питающего напряжения 220В частотой 50Гц.

5. РЕЖИМЫ РАБОТЫ

Диаграмма алгоритма работы меню прибора находится в Приложении п.4

При включении прибор автоматически устанавливается в тот режим измерения, в котором находился перед последним выключением. Доступ к режимам редактирования основных параметров защищен паролем пароль (при изготовлении прибора устанавливается пароль: 100). Для изменения или просмотра пароля следует выключить питание прибора, а затем включить его, удерживая нажатой клавишу "↵". После этой операции на дисплее будет выведено значение пароля, его можно изменить используя клавиши "←" и "→" для перемещения курсора и клавиши "↑" и "↓" для редактирования числа, введенное значение следует подтвердить нажатием клавиши "↵".

5.1. Основные режимы работы (измерения) прибора.

Для выбора одного из основных режимов измерения следует нажать клавишу "F" на передней панели прибора, при этом прибор запросит пароль. Используя клавиши "←" и "→" для перемещения курсора от одного знакоместа к другому и клавиши "↑" и "↓" для уменьшения или увеличения числа в выбранном знакоместе, наберите пароль и нажмите клавишу "↵". После ввода правильно пароля на индикаторе высветится меню выбора режима измерения с символами обозначающими соответствующие режимы измерения в нижней строке(см. рис. 2), а именно:

G – режим измерения текущего значения УЭП;

X – режим измерения значения УЭП приведенного к заданной температуре;

T – режим измерения температуры раствора.

Выбор режима измерения производится одновременно для обоих каналов измерения. Для выбора одного из режимов измерения надо подвести курсор под нужный символ используя клавиши "←" и "→" и осуществить выбор нажав клавишу "↵".

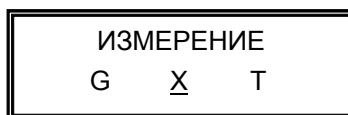


Рис. 2

5.1.1. Режим измерения значения УЭП приведенного к заданной температуре.

Для выбора этого режима следует:

- Войти в меню измерений, нажав клавишу "F", при этом прибор запросит пароль.
- Используя клавиши "←" и "→" для перемещения курсора от одного знакоместа к другому и клавиши "↑" и "↓" для уменьшения или увеличения числа в выбранном знакоместе, наберите пароль;
- Нажмите клавишу "↵".
- Далее, используя клавиши "←" и "→", подвести курсор под символ "X";
- После выбора символа нажать клавишу "↵".

Прибор перейдет в режим измерения текущего значения УЭП по обоим каналам, с выводом результата на дисплей (см. рис. 3). Выходной аналоговый сигнал будет формироваться в соответствии с установленными пользователем значениями нижней и верхней границы диапазона преобразования измеряемой величины в ток (см. п.5.2).

Примечание: при расчете значения УЭП приведенного к заданной температуре будут использованы параметры преобразования ранее заданные для этого режима измерения в дополнительном режиме (см. п. 5.2.2.) и постоянная ПП УЭП заданная для определения текущего значения УЭП (см.п.5.2.1)

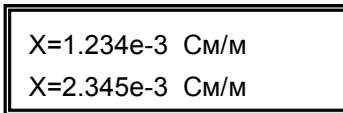


Рис. 3

5.1.2. Режим измерения текущего значения УЭП.

Для выбора этого режима следует:

- Войти в меню измерений, нажав клавишу "F" ;
- Используя клавиши "←" и "→" для перемещения курсора от одного знакоместа к другому и клавиши "↑" и "↓" для уменьшения или увеличения числа в выбранном знакоместе, наберите пароль
- Нажмите клавишу "↵".
- Далее, используя клавиши "←" и "→", подвести курсор под символ "G";
- После выбора нужного символа нажать клавишу "↵".

Прибор перейдет в режим измерения текущего значения УЭП, с выводом результата на дисплей (см. рис. 4) и формированием выходного аналогового сигнала в соответствии с границами заданными пользователем (см.п.5.2.1).

Примечание: при расчете значения УЭП использована постоянная ПП и параметры преобразования ранее заданные для этого измерения в дополнительном режиме (см. п. 5.2).

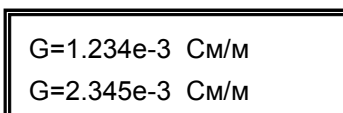


Рис. 4

5.1.3. Режим измерения температуры.

Для выбора этого режима следует:

- Войти в меню измерений, нажав клавишу "F", при этом прибор запросит пароль.
- Используя клавиши "←" и "→" для перемещения курсора от одного знакоместа к другому и клавиши "↑" и "↓" для уменьшения или увеличения числа в выбранном знакоместе, наберите пароль и нажмите клавишу "↵".
- Далее, используя клавиши "←" и "→", выбрать символ "T" и нажать клавишу "↵".

После этого прибор перейдет в режим измерения температуры раствора, с выводом результата на дисплей (см. рис. 5) и формированием выходного аналогового сигнала в соответствии с границами заданными пользователем (см.п.5.2.3).

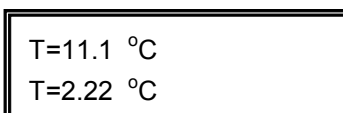


Рис. 5

5.2. Дополнительные режимы работы.

Дополнительные режимы используются для просмотра, редактирования и занесения в память прибора основных переменных, используемых при расчетах в режимах измерения G,X или T. Для выбора режима редактирования параметров следует нажать клавишу "C", при этом прибор запросит пароль, после ввода пароля будет предложено выбрать номер канала измерения для которого необходимо отредактировать параметры (см. рис. 6). Используя клавиши "←" и "→" следует подвести курсор под номер нужного канала и подтвердить свой выбор, нажав клавишу "↵". На индикаторе высветится строка меню с параметрами соответствующими выбранному ранее режиму измерения (см. п.5.1). Для каждого канала и каждого режима измерения прибор хранит в памяти свой набор параметров.

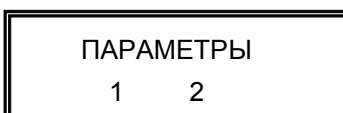


Рис. 6

5.2.1. Режим редактирования параметров используемых при измерении текущего значения УЭП.

Чтобы войти в этот режим необходимо:

- Переключиться в режим измерения текущего значения УЭП (см.п.5.1.2);
- Нажать клавишу "C", после чего прибор запросит пароль.
- Используя клавиши "←" и "→" для перемещения курсора от одного знакоместа к другому и клавиши "↑" и "↓" для уменьшения или увеличения числа в выбранном знакоместе, наберите пароль и нажмите клавишу "↵".

- На следующем этапе будет предложено выбрать номер канала измерения для которого нужно изменить параметры. Используя клавиши " \leftarrow " и " \rightarrow " следует подвести курсор под номер нужного канала и подтвердить свой выбор, нажав клавишу " \downarrow ".

После этого на индикаторе высветится строка с набором параметров относящихся к данному режиму измерения (см. рис. 7), а именно:

U – справочное значение об уставке по УЭП (см.п.5.3.), если она активирована для срабатывания по результатам измерения текущего значения УЭП, то на индикатор выводится ее значение, если уставка активирована для другого режима измерения, то в этом случае выводятся прочерки;

A – кондуктометрическая постоянная первичного преобразователя УЭП, определяется при изготовлении и может корректироваться по результатам метрологической поверки прибора. Для редактирования значения постоянной следует:

- Находясь в режиме редактирования параметров измерения текущего значения УЭП, подвести курсор под символ "A" и нажать клавишу " \downarrow ".
- После этого на дисплее высветится значение постоянной занесенное в память прибора(см.рис.8).
- Используя клавиши " \leftarrow " и " \rightarrow " для перемещения курсора и клавиши " \uparrow " и " \downarrow " для редактирования числа можно изменить ее значение;

Все численные значения переменных и коэффициентов вводятся в экспоненциальной форме т.е. 110 будет выглядеть как 1.1000E+2;

- Ввод следует подтвердить нажав клавишу " \downarrow ", для отмены – нажать "F".

После этого прибор вернется в меню параметров измерения текущего значения УЭП.

L – нижняя граница преобразования измеряемой величины в ток, здесь хранится значение измеряемой величины которое будет соответствовать минимальному значению выходного аналогового сигнала. Для его редактирования следует:

- Подвести курсор под символ "L", используя клавиши " \leftarrow " и " \rightarrow ";
- Нажать клавишу " \downarrow ";
- На дисплее высветится численное значение нижней границы по УЭП которому будет соответствовать минимум выходного аналогового (токового) сигнала.
- Используя клавиши " \leftarrow " и " \rightarrow " для перемещения курсора от одного знакоместа к другому и клавиши " \uparrow " и " \downarrow " для уменьшения или увеличения числа в выбранном знакоместе ввести нужное число в формате X.XXXE \pm X;
- Нажать клавишу " \downarrow ".

После этого прибор вернется в предыдущее меню. Значение вводится в См/м;

H – верхняя граница преобразования измеряемой величины в ток, здесь хранится значение измеряемой величины которое будет соответствовать максимальному значению выходного аналогового сигнала, ее значение редактируется аналогично параметру L. Значение вводится в См/м;

I – тип выходного сигнала (0-5, 0-20 или 4-20мА). Для выбора типа выходного аналогового сигнала следует:

- Находясь в режиме редактирования параметров измерения текущего значения УЭП, подвести курсор под символ "I";
- Нажать клавишу " \downarrow ";
- Используя клавиши " \uparrow " и " \downarrow " выберите нужный тип выходного сигнала из трех предложенных (0-5, 0-20 и 4-20 мА) и нажмите " \downarrow ".

После этого прибор вернется в режим редактирования параметров измерения текущего значения УЭП



Рис. 7

Для редактирования любого параметра следует подвести под него мигающий курсор, при этом в верхней строке будет выводиться название параметра, и подтвердить выбор нажатием клавиши " \downarrow ". После этого в нижней строке дисплея высветится численное значение параметра. Используя клавиши " \leftarrow " и " \rightarrow " для перемещения курсора и клавиши " \uparrow " и " \downarrow " для редактирования числа, ввести новое значение и нажать клавишу " \downarrow ", прибор вернется корневое меню параметров. Для возврата в режим измерения следует нажать клавишу "F".

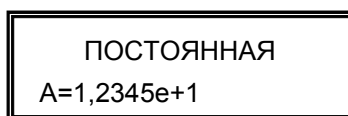


Рис. 8

5.2.2. Режим редактирования параметров используемых при определении значения УЭП приведенного к заданной температуре. Для входа в этот режим необходимо:

- Переключиться и режим измерения значения УЭП приведенной к заданной температуре(см.п.5.1.1).
- Нажать клавишу "С", после чего прибор запросит пароль.
- Используя клавиши "←" и "→" для перемещения курсора от одного знакоместа к другому и клавиши "↑" и "↓" для уменьшения или увеличения числа в выбранном знакоместе, наберите пароль и нажмите клавишу "↵".
- Используя клавиши "←" и "→" подвести курсор под нужный канал и нажать клавишу "↵".

После этого на индикаторе высветится строка с набором параметров относящихся к режиму измерения значения УЭП приведенной к заданной температуре (см. рис. 9), а именно:

U – справочное значение об уставке по приведенной УЭП (см.п.5.3), если она активирована для срабатывания по результатам измерения значения УЭП приведенного к заданной температуре, то на индикатор выводится ее значение, если уставка активирована для другого режима измерения, то в этом случае на индикатор выводятся прочерки;

P – коэффициенты функциональной зависимости (формула 1.1) используемые для определения значения УЭП приведенной к заданной температуре, по результатам измерения текущей УЭП и температуры раствора. При необходимости пользователь может войти в это меню для просмотра или редактирования коэффициентов. Для этого необходимо, используя клавиши "←" и "→", подвести курсор под символ "P" и нажать клавишу "↵", после этого на индикатор будет выведено значение первого коэффициента P₀₀, если его нужно отредактировать, то следует нажать "↵", после этого появится курсор под численным значением коэффициента и теперь пользователь может произвести его редактирование, используя клавиши "←" и "→" для выбора знакоместа и "↑" и "↓" для увеличения или уменьшения числа. После редактирования следует подтвердить новое значение, нажав клавишу "↵". После этого можно осуществить переход к другому коэффициенту нажатием клавиш "↑" и "↓";

Q – температура приведения к которой будет приводиться УЭП, при изготовлении прибора задается 25°C. Для изменения значения температуры приведения следует подвести курсор под символ "Q" и нажать "↵", после этого на дисплей будет выведено значение температуры приведения. Еееможно изменить используя клавиши "↑" и "↓" для увеличения или уменьшения числа под мигающим курсором и клавиши "←" и "→" для выбора знакоместа. Введенное значение следует подтвердить нажав клавишу "↵";

R – размерность в которой будет представлен результат вычисления УЭП приведенной к заданной температуре (См/м или мкСм/см). Для изменения размерности следует, находясь в меню редактирования параметров измерения значения УЭП приведенного к заданной температуре, подвести курсор под символ "R" и нажать "↵". После этого на индикаторе будет отображена текущая размерность, для выбора другой размерности используются клавиши "↑" и "↓", новый выбор следует подтвердить нажав клавишу "↵";

L – нижняя граница преобразования измеряемой величины в ток, здесь хранится значение измеряемой величины которое будет соответствовать минимальному значению выходного аналогового сигнала. Для его редактирования следует подвести курсор под символ "L" и нажать клавишу "↵". На дисплее высветится численное значение нижней границы. Используя клавиши "←" и "→" для перемещения курсора от одного знакоместа к другому и клавиши "↑" и "↓" для уменьшения или увеличения числа в выбранном знакоместе ввести нужное число в формате X.XXXHE±X и нажать клавишу "↵", после этого прибор вернется в предыдущее меню. Значение вводится в той размерности, которая была выбрана в пункте R (см.выше);

H – верхняя граница преобразования измеряемой величины в ток, здесь хранится значение измеряемой величины которое будет соответствовать максимальному значению выходного аналогового сигнала;

I – тип выходного сигнала (0-5, 0-20 или 4-20мА). Для выбора типа выходного аналогового сигнала следует:

- Находясь в режиме редактирования параметров измерения значения УЭП приведенного к заданной температуре, подвести курсор под символ "I";
- Нажать клавишу "↵";
- Используя клавиши "↑" и "↓" выберите нужный тип выходного сигнала из трех предложенных (0-5, 0-20 и 4-20 мА) и нажмите "↵".

После этого прибор вернется в режим редактирования параметров измерения значения УЭП приведенного к заданной температуре.

Для возврата в режим измерения следует нажать клавишу "F".

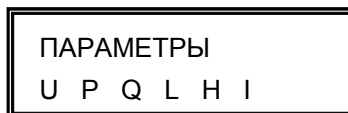


Рис. 9

5.2.3 Режим редактирования параметров используемых при определении температуры раствора.

Для входа в этот режим необходимо:

- Переключить прибор в режим измерения температуры раствора (см.п.5.1.3).
- Войти в режим редактирования параметров, нажав клавишу "С", при этом прибор запросит пароль;
- Используя клавиши "←" и "→" для перемещения курсора от одного знакоместа к другому и клавиши "↑" и "↓" для уменьшения или увеличения числа в выбранном знакоместе, наберите пароль и нажмите клавишу "↵".
- Выбрать нужный канал измерения, используя клавиши "←" и "→" и нажать клавишу "↵".

После этого на индикаторе высветится строка с набором параметров относящихся к режиму измерения температуры (см. рис. 9), а именно:

U – справочное значение уставки U_t по температуре (см.п.5.3), если она активирована для срабатывания по результатам измерения температуры, то на индикатор выводится ее значение, если уставка активирована для другого режима измерения, то в этом случае на индикатор выводятся прочерки;

N – коэффициенты функциональной зависимости (формула 1.2), для определения температуры раствора по результатам измерения сопротивления термистора. При необходимости пользователь может войти в это меню для просмотра или редактирования коэффициентов. Для этого необходимо:

Используя клавиши " \leftarrow " и " \rightarrow ", подвести курсор под символ "N" и нажать клавишу " \downarrow ", после этого на индикатор будет выведено значение первого коэффициента N_0 , если его нужно отредактировать, то следует нажать " \downarrow ", после этого появится курсор переместится под численное значение коэффициента и теперь пользователь может произвести его редактирование, используя клавиши " \leftarrow " и " \rightarrow " для выбора знакоместа и " \uparrow " и " \downarrow " для увеличения или уменьшения числа. После редактирования следует подтвердить новое значение, нажав клавишу " \downarrow ". После этого можно осуществить переход к следующему коэффициенту нажатием клавиш " \uparrow " и " \downarrow " (коэффициенты расположены в порядке возрастания). После просмотра и редактирования всех коэффициентов следует нажать клавишу "F" и прибор вернется в режим редактирования параметров измерения температуры раствора;

L – нижняя граница преобразования измеряемой величины в ток, здесь хранится значение измеряемой величины которое будет соответствовать минимальному значению выходного аналогового сигнала. Для его редактирования следует подвести курсор под символ "L" и нажать клавишу " \downarrow ". На дисплее высветится численное значение нижней границы. Используя клавиши " \leftarrow " и " \rightarrow " для перемещения курсора от одного знакоместа к другому и клавиши " \uparrow " и " \downarrow " для уменьшения или увеличения числа в выбранном знакоместе ввести температуру которой будет соответствовать минимальный выходной ток и нажать клавишу " \downarrow ", после этого прибор вернется в предыдущее меню. Значение вводится в формате X.XXXXE \pm X;

H – верхняя граница преобразования измеряемой величины в ток, здесь хранится значение температуры которое будет соответствовать максимальному значению выходного аналогового сигнала в режиме измерения температуры;

I – тип выходного сигнала (0-5, 0-20 или 4-20мА). Для выбора типа выходного аналогового сигнала следует:

- Находясь в режиме редактирования параметров измерения значения УЭП приведенного к заданной температуре, подвести курсор под символ "I";
- Нажать клавишу " \downarrow ";
- Используя клавиши " \uparrow " и " \downarrow " выберите нужный тип выходного сигнала из трех предложенных (0-5, 0-20 и 4-20 мА) и нажмите " \downarrow ".

Для возврата в режим редактирования параметров температуры следует нажать клавишу "F".

Для возврата в режим измерения температуры следует еще раз нажать клавишу "F".

5.3. Вспомогательные режимы работы.

В этом режиме задаются уставки для срабатывания слаботочных сигнальных реле. В приборе имеется две уставки, по одной на каждый канал. Условия срабатывания реле задаются в меню «УСТАВКА». Для перехода в этот режим из основного режима следует нажать клавишу "E" и используя клавиши " \leftarrow " и " \rightarrow " для выбора знакоместа и " \uparrow " и " \downarrow " для увеличения или уменьшения числа ввести пароль доступа. После этого пользователю будет предложено выбрать один из двух каналов, для которого необходимо редактировать значение уставки (см.рис.10) для выбора используются клавиши " \leftarrow ", " \rightarrow " и " \downarrow ".

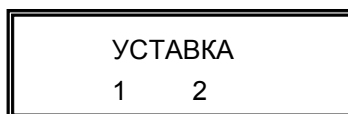


Рис. 10

После выбора канала на дисплей будет выведено значение активной уставки. Уставку можно настроить на один из трех измеряемых параметров по каждому каналу, а именно:

U_g – уставка будет срабатывать по результатам измерения текущей УЭП раствора;

U_x – уставка будет срабатывать по результатам определения значения УЭП приведенной к заданной температуре;

U_t – уставка будет срабатывать по результатам измерения температуры раствора.

Для выбора нужной уставки используются клавиши " \uparrow " и " \downarrow ", выбор следует подтвердить нажатием клавиши " \downarrow ". Теперь эта уставка станет активной, и мигающий курсор переместится из левого угла индикатора на числовое значение уставки, после этого пользователь может ввести ее численное значение, используя клавиши " \leftarrow " и " \rightarrow ", " \uparrow " и " \downarrow ", при превышении этого значения измеряемым параметром сработает сигнальное реле. После этого нажать " \downarrow ", курсор вернется в левый угол, а уставка примет новое значение.

Для возврата в режим измерения следует нажать клавишу "F".

Для каждого канала задается своя уставка, по любому измеряемому параметру.

ВНИМАНИЕ: Для возврата к заводским установкам следует, при включении прибора, удерживать нажатой клавишу "F". После перезаписи ОЗУ необходимо ввести в память прибора постоянную первичного преобразователя (см.п.5.2.1) и коэффициенты датчика температуры (см.п.5.2.3), указанные в паспорте на прибор. Также следует по новой настроить параметры выходного аналогового сигнала и пороги срабатывания уставок.

6. ПОДГОТОВКА К РАБОТЕ

6.1. В подготовку кондуктометра к работе входит проверка кондуктометра и его монтаж.

6.1.1. При расконсервации кондуктометра после транспортировки вскрыть тару и проверить соответствие комплектации паспорту. Внешним осмотром убедиться в отсутствии механических повреждений всех его блоков. Если прибор транспортировался или хранился при отрицательной температуре, перед вскрытием транспортной тары он должен быть выдержан при комнатной температуре в течении 24 часов.

6.2. Требования к монтажу.

6.2.1. Для соединения первичного и вторичного преобразователей рекомендуется использовать четырехжильным кабелем сечением 0,35мм (КММ-4-0,35 или т.п.).

6.2.1. Первичные преобразователи приборов должны монтироваться в вертикальном положении. Отклонение оси штуцеров от вертикали не должно превышать $\pm 20^\circ$.

6.2.2. Анализируемый раствор должен подаваться снизу.

6.2.3. Измерительный блок монтировать в окне щита с помощью прижимов, входящих в комплект поставки.

6.2.4. Монтаж всех соединительных цепей, особенно выходного сигнала, проводится без подачи напряжения питания.

7. КАЛИБРОВКА

7.1. Назначение калибровки

7.1.1. Процедуры калибровки предназначены для определения коэффициентов полинома при необходимости обработки измеренного значения УЭП в показания и выходные цифровые и аналоговые сигналы пропорциональные концентрации контролируемых бинарных растворов.

7.2. Оборудование и материалы

7.2.1. Для проведения калибровки необходимо следующие оборудование и материалы:

- лабораторный кондуктометр КЛ-С-1А или кондуктометрическая поверочная установка КПУ-1-0,15;

- термостат с погрешностью поддержания температуры не хуже $0,1^\circ\text{C}$;

- реактив подлежащий определению.

7.3. Операции калибровки

7.3.1. Определение функции преобразования значений УЭП и температуры жидкости в значение концентрации.

7.3.2. Приготовить не менее пяти значений концентраций раствора, соответствующих приблизительно 0%, 20%, 50%, 80%, 100% от требуемого диапазона контроля анализируемого компонента, в объеме не менее 200 мл каждого раствора.

7.3.3. Измерить УЭП каждого раствора не менее чем в трёх точках рабочего диапазона температур, соответствующих 0%, 50%, 100% от диапазона.

7.3.4. Полученные данные сгруппировать в таблицу 1, в которой в столбцах расположены значения УЭП раствора при постоянной температуре T_i и разных значения концентрации C_j .

Таблица 1

	T_1	T_i	T_n
C_1			
C_j			
C_m			

7.3.5. Методом наименьших квадратов (МНК) для каждого столбца таблицы 1 получить функциональную зависимость, в виде степенного полинома третьей степени, (1) концентрации C_j от значения УЭП раствора в соответствующем столбце:

$$C(\chi) = a_{0,i} + a_{1,i} \cdot \chi + a_{2,i} \cdot \chi^2 + a_{3,i} \cdot \chi^3, (1)$$

.где C – значение концентрации;

χ - значение УЭП;

$a_{i,0}, a_{i,1}, a_{i,2}, a_{i,3}$ – коэффициенты, полученные МНК;

$i = 0, 1..n$ – номер группы, соответствующий T_i .

7.3.6. Используя МНК, определить функциональную зависимость, в виде полинома второй степени, коэффициентов $k_{j,i}$ зависимости (1), относящихся к одинаковым значениям показателей степени, от температуры T_i :

$$a_j(T) = k_{j,0} + k_{j,1} \cdot T + k_{j,2} \cdot T^2, \quad (2)$$

где $a_j(T)$ – коэффициент, относящийся к показателям степени с равными значениями;
 $k_{j,i}$ – значения коэффициентов степенного полинома.

В результате, преобразуемый параметр будет выражен в виде полинома, имеющего третью степень по УЭП и вторую степень по температуре:

$$C(\chi, T) = \sum_{j=0}^3 \left(\chi^j \cdot \left(\sum_{i=0}^2 (k_{i,j} \cdot T^i) \right) \right). \quad (3)$$

7.3.7. Ввести коэффициенты $k_{i,j}$ в прибор согласно руководству по эксплуатации.

7.4. Калибровка канала измерения температуры жидкости.

7.4.2. Установить датчик калибруемого прибора и термометр или первичный преобразователь температуры лабораторного кондуктометра в термостат согласно соответствующих руководств по эксплуатации.

7.4.3. Согласно руководству по эксплуатации просмотреть внесенные в память измерительного блока значения коэффициентов датчика температуры калибруемого прибора и сравнить их со значениями, указанными в паспорте на прибор, и при их отличии, ввести значения из паспорта.

7.4.4. Установить на приборах непрерывную индикацию значения температуры жидкости согласно соответствующих руководств по эксплуатации.

7.4.5. Последовательно установить на термостате значения температур, соответствующих приблизительно 0%, 10%, 30%, 50%, 70%, 90%, 100% от диапазона рабочих температур прибора калибруемого прибора. Для каждого из значений температур обеспечить термостабилизацию датчика прибора, в результате чего три последовательных отсчета температур с данного прибора с интервалом не менее 300 секунд, не должны отличаться более чем на 0,2 °С.

7.4.6. Записать установившиеся значения показаний калибруемого и лабораторного приборов по температуре для каждой точки, указанных в п.п.2.2.4.

7.4.7. Определить значения сопротивлений датчика температуры калибруемого прибора для каждой температурной точки, используя следующую зависимость:

$$T_{np} = r_0 + r_1 \cdot \ln(R_{np}) + r_2 \cdot \ln(R_{np})^2 + r_3 \cdot \ln(R_{np})^3, \quad (4)$$

где T_{np} – значение показаний калибруемого прибора;
 r_i – значения коэффициентов датчика температуры калибруемого прибора;
 R_{np} – сопротивления датчика температуры калибруемого прибора.

Определение сопротивления первичного преобразователя температуры провести методом подбора значения сопротивления при подстановке которого в приведенную выше зависимость получится показание калибруемого прибора.

7.4.8. Рассчитать новые значения коэффициентов r_i , методом МНК, используя зависимость R_{np} соответствующего значения показаний по температуре лабораторного прибора.

7.4.9. Ввести полученные коэффициенты в прибор согласно инструкции по эксплуатации.

8. ТЕХНИЧЕСКОЕ ОБСЛУЖИВАНИЕ

8.1. Указания мер безопасности

8.1.1. Прибор не создает опасных и вредных производственных факторов и не оказывает при эксплуатации вредного влияния на окружающую среду.

8.1.2. Исполнение прибора допускает его эксплуатацию только вне взрывоопасных и пожароопасных помещениях.
8.1.3. По способу защиты человека от поражения электрическим током прибор относится к классу 01 по ГОСТ 12.2.007.-75.

8.2. Характерные неисправности и методы их устранения.

8.2.1. Перечень возможных неисправностей и способы их устранения приведены в табл.3.

Таблица 3

Наименование неисправности, внешнее проявление и дополнительные признаки	Возможная причина	Способ устранения	Примечание
При включении прибора не светится индикатор включения питания	Не исправна плавкая вставка Отсутствует напряжение питания сети	Проверить омметром плавкую вставку, при необходимости заменить. Проверить наличие напряжения питания	Замену плавкой вставки производить при отключенном напряжении питания
При включенном солемере и наличии протока анализируемой жидкости отсутствует выходной сигнал	Неисправен шнур, соединяющий ПП с измерительным блоком Порван соединительный кабель.	Проверить контакты. Затянуть их плотнее, проверить пайку на первичном преобразователе. Проверить целостность кабеля омметром.	

8.3. Техническое освидетельствование.

8.3.1. При выпуске приборы подлежат первичной проверке.

8.3.2. При эксплуатации приборы должны проходить периодическую проверку.

7.3.3. Межповерочный интервал 1 год.

9. ТРАНСПОРТИРОВАНИЕ И ХРАНЕНИЕ

9.1. Приборы должны храниться на складах предприятия изготовителя и потребителя при следующих условиях:

Условия хранения – 1 ГОСТ 15150-69

Остальные условия хранения по ГОСТ 12997-84

В воздухе не должно быть пыли, а также примесей, вызывающих коррозию.

ПРИЛОЖЕНИЕ

1. Назначение контактов разъемов

ВЫХ 1	
КОНТАКТ	ЦЕПЬ
1	I _{ВЫХ1} +
2	I _{ВЫХ1} –
3	
4	

ВЫХ 2	
КОНТАКТ	ЦЕПЬ
1	I _{ВЫХ2} +
2	I _{ВЫХ2} –
3	
4	

РЕЛЕ	
КОНТАКТ	ЦЕПЬ
1	Реле 1.1 Н.Р.
2	Реле 1.2 Н.Р.
3	Реле 2.1 Н.Р.
4	Реле 2.2 Н.Р.

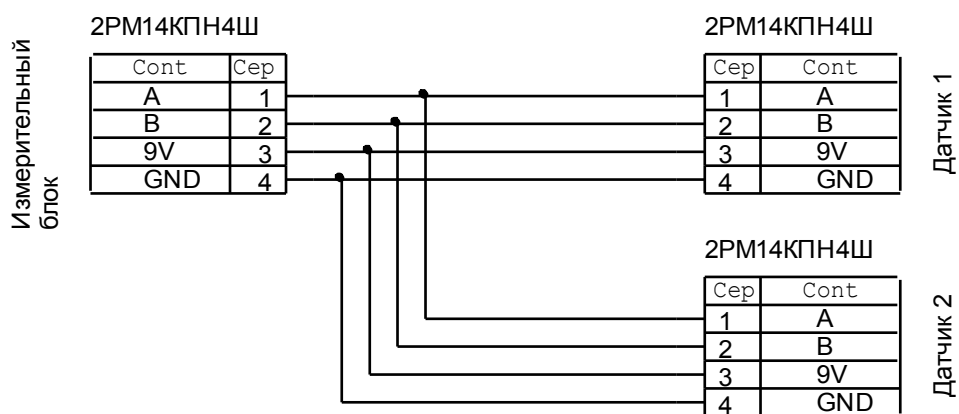
СЕТЬ	
КОНТАКТ	ЦЕПЬ
1	~220
2	~220
3	
4	

RS485	
КОНТАКТ	ЦЕПЬ
1	A
2	B
3	9В
4	Земля

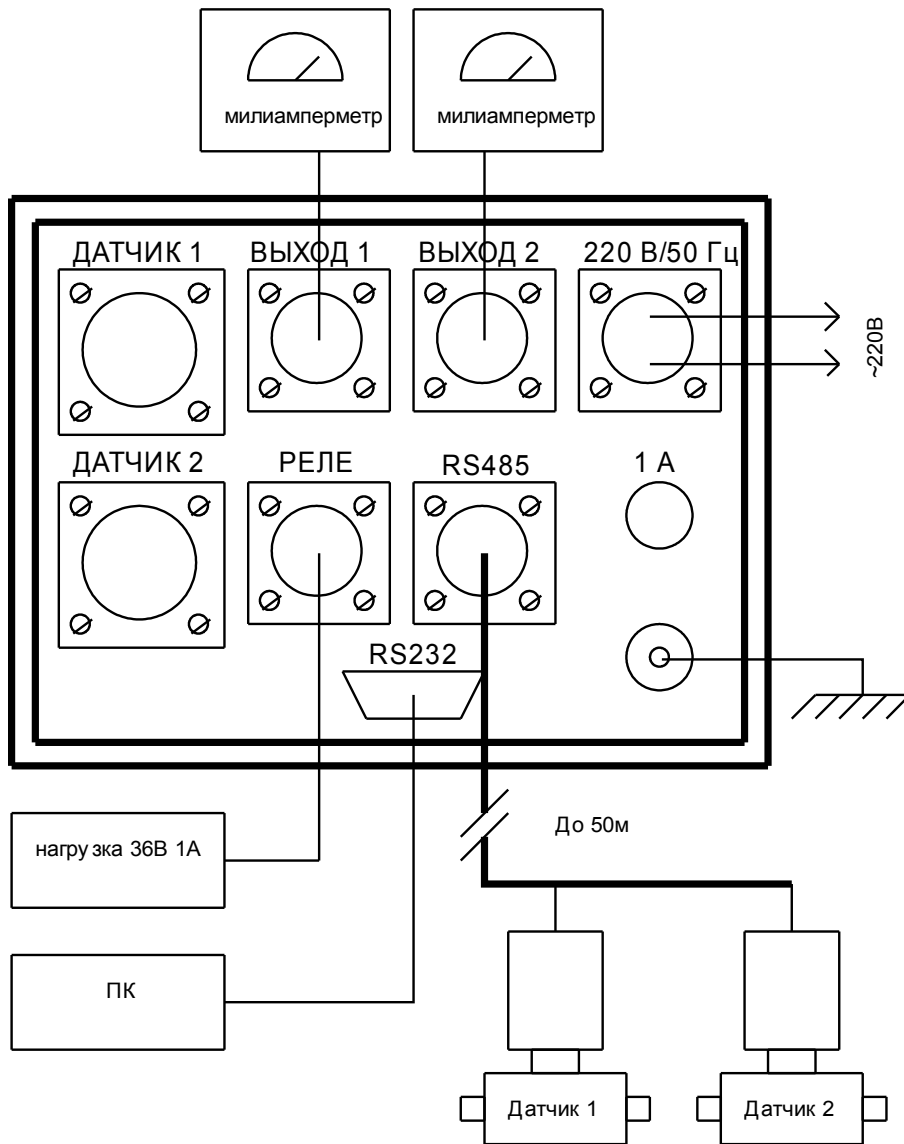
RS232	
КОНТАКТ	ЦЕПЬ
2	RxD
3	TxD
5	
9	ZERO

2. Кабель «Датчик – Измерительный блок» КС-1М-1/2

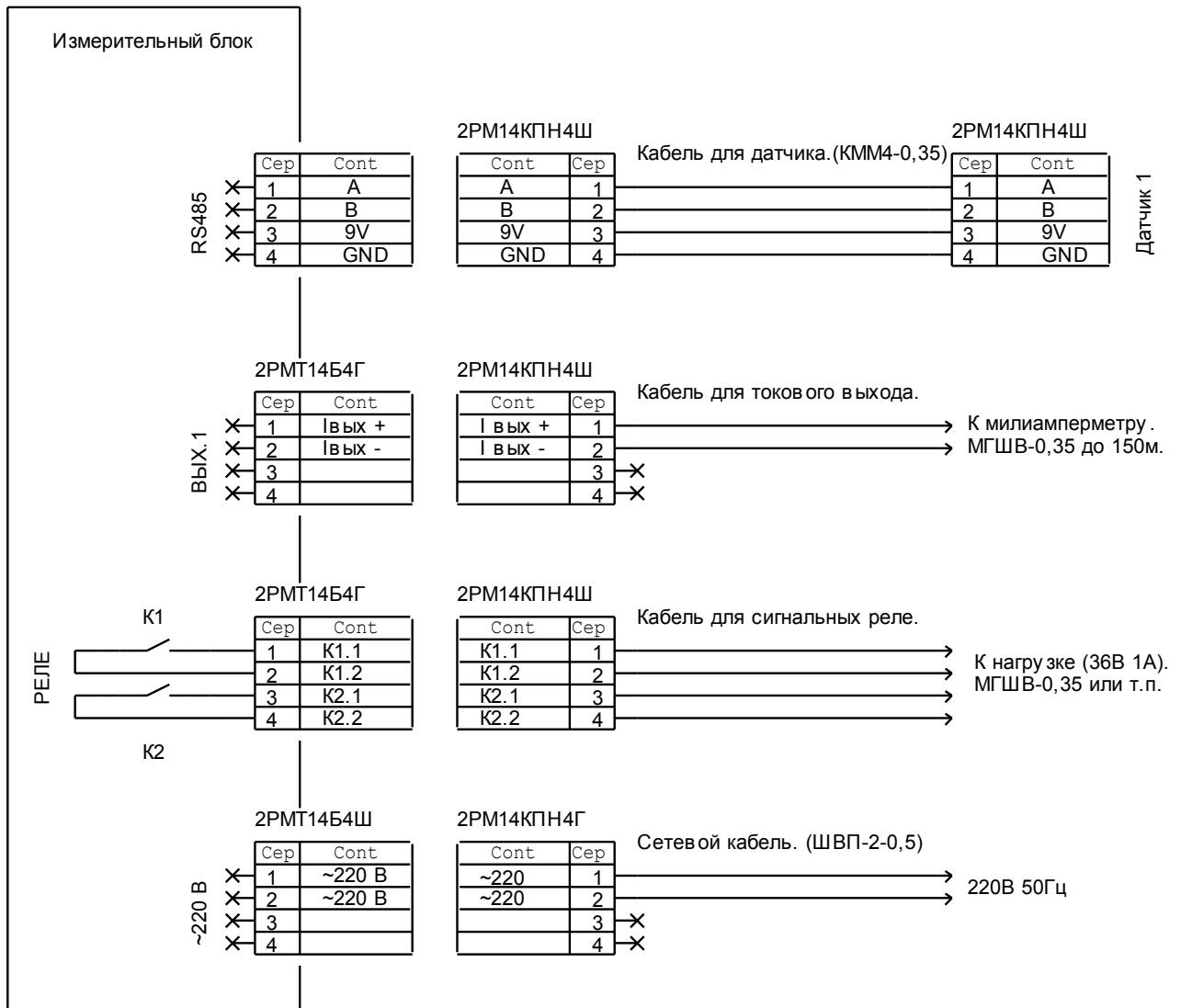
Для соединения первичного и вторичного преобразователей рекомендуется использовать четырехжильный кабель сечением 0,35мм (КММ-4-0,35 или т.п.).



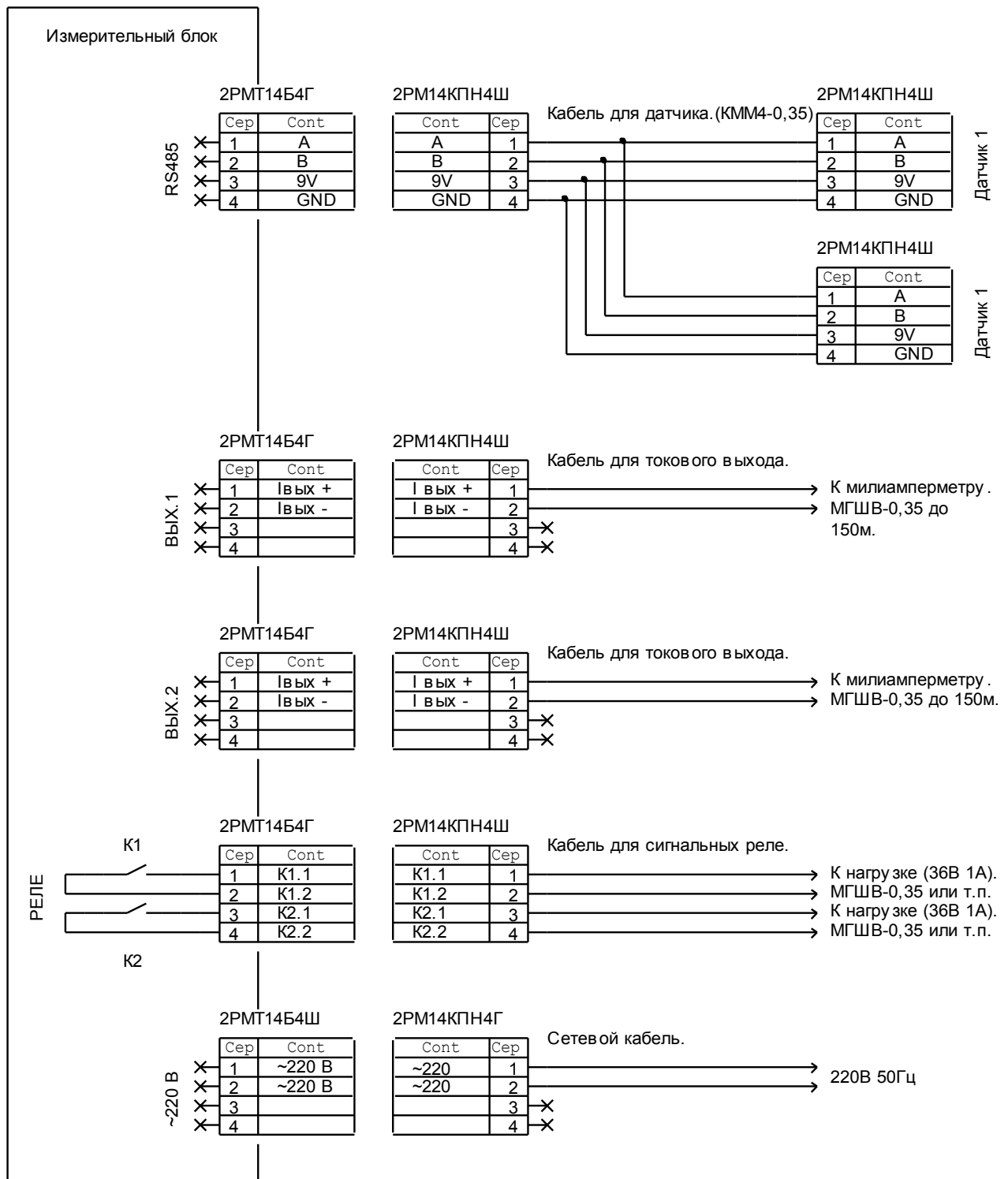
2. Подключение внешних цепей КС-1М-1/2



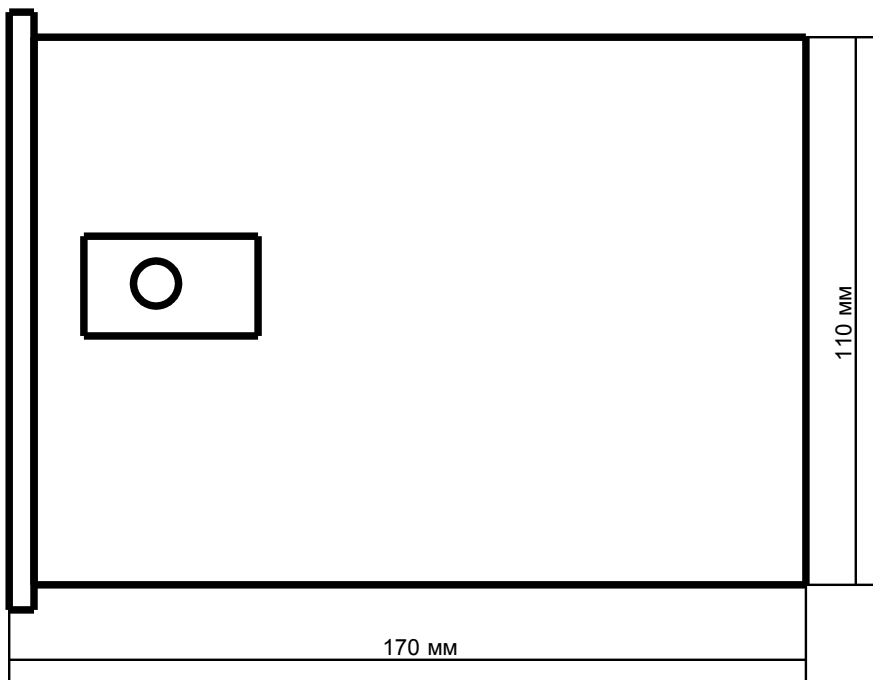
3.1. Схема внешних подключений кондуктометра КС-1М-1/1



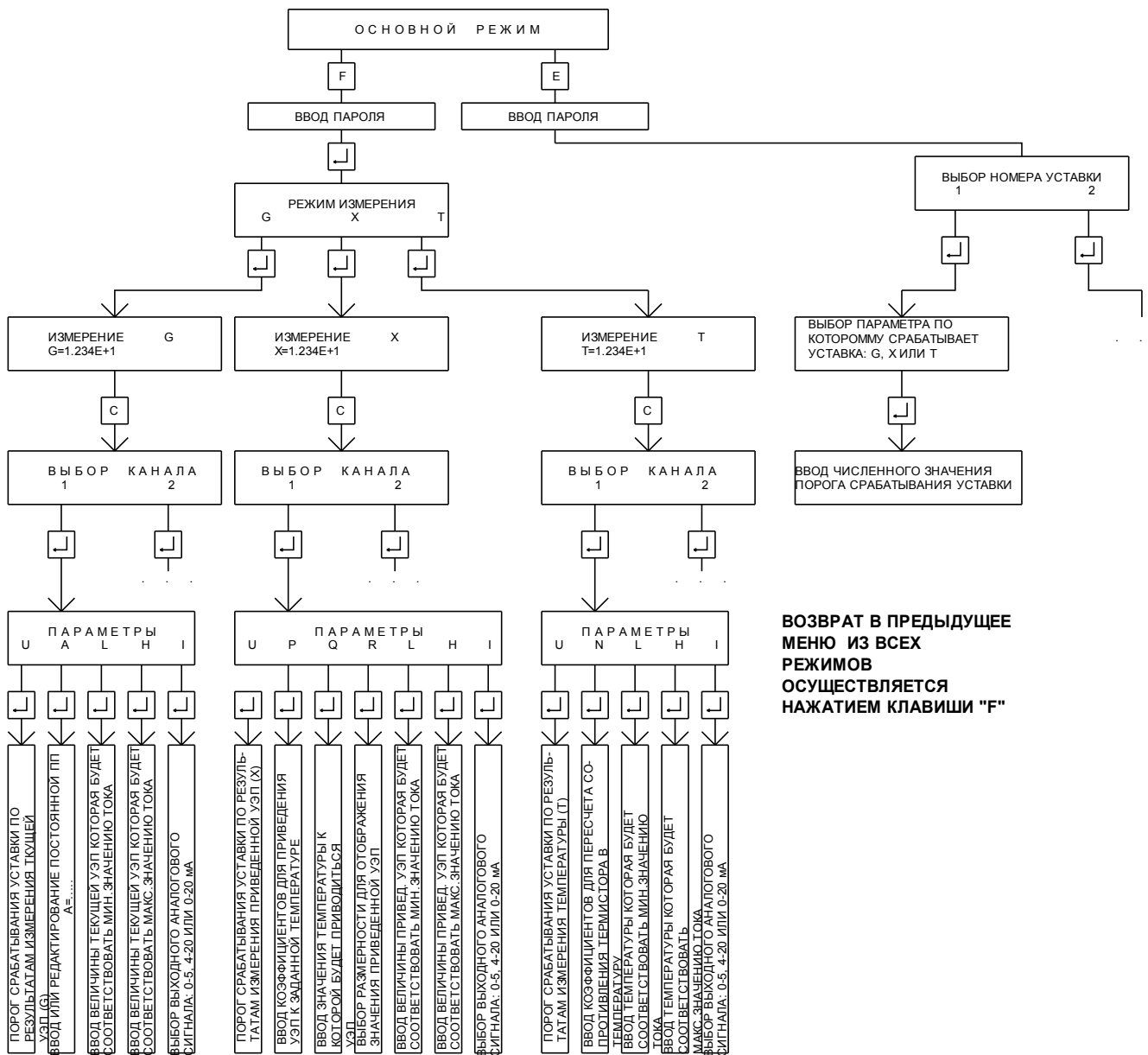
3.2. Схема внешних подключений кондуктометра КС-1М-1/2



4. Габаритные размеры вторичного преобразователя КС-1М



5. Диаграмма алгоритма работы меню прибора:



**ВОЗВРАТ В ПРЕДЫДУЩЕЕ
МЕНЮ ИЗ ВСЕХ
РЕЖИМОВ
ОСУЩЕСТВЛЯЕТСЯ
НАЖАТИЕМ КЛАВИШИ "F"**